

SERIE - SERIES  
**KAPPA**

841100

KAPPA 43 1C

841600

KAPPA 53 1C

841200

KAPPA 43 GR

841700

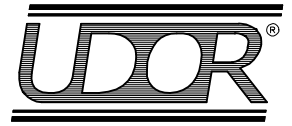
KAPPA 53 GR

841400

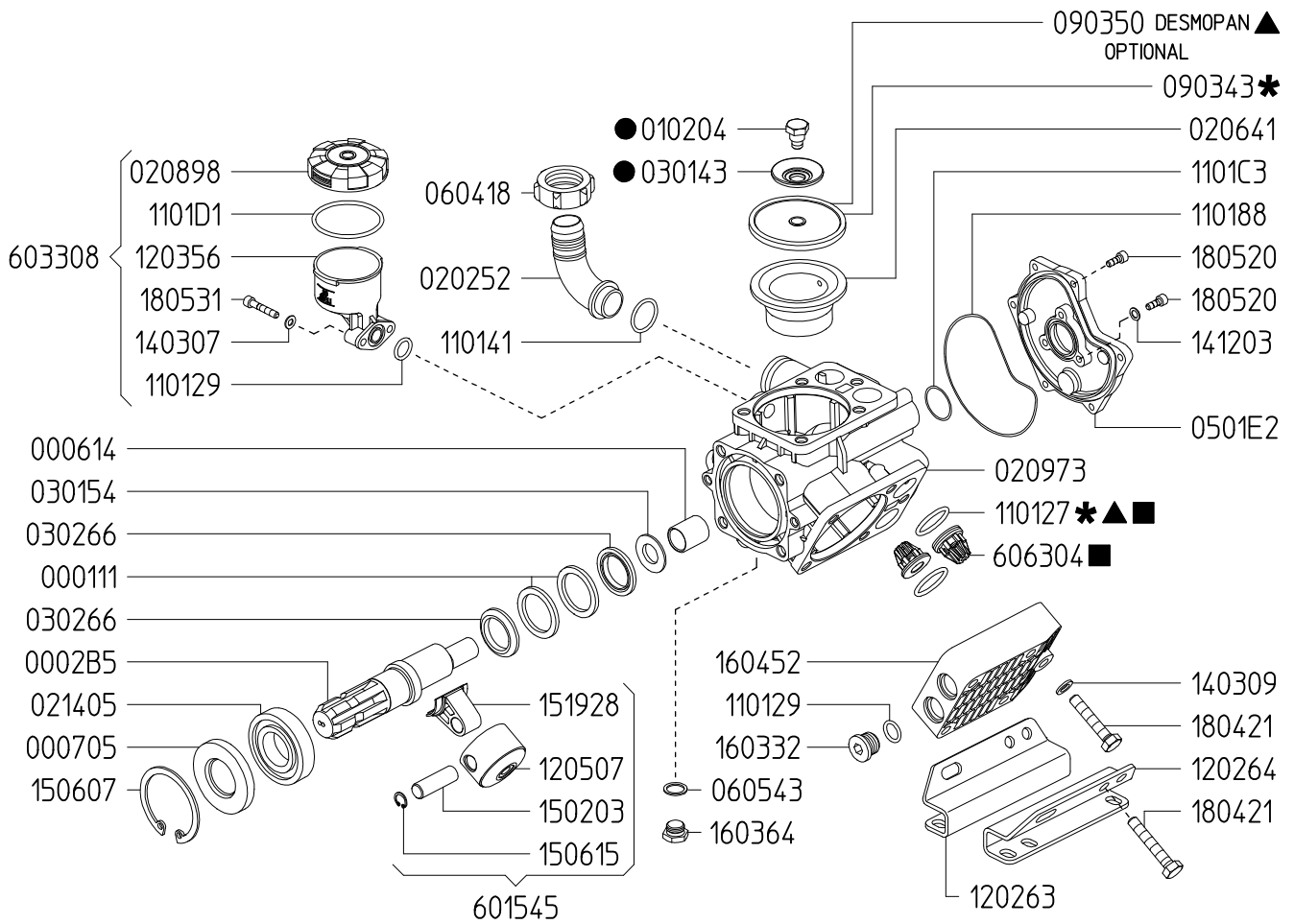
KAPPA 43 TS 1C

841900

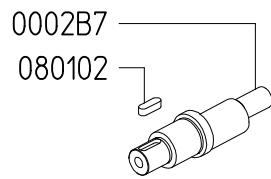
KAPPA 53 TS 1C



**KAPPA 43 1C**

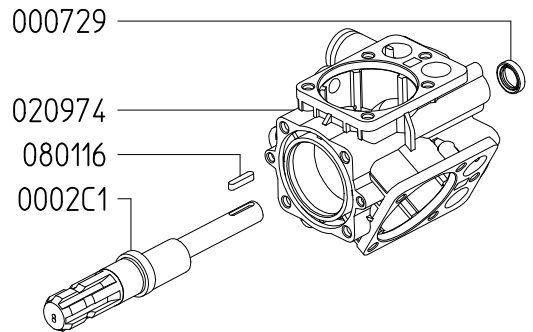


**KAPPA 43 GR**



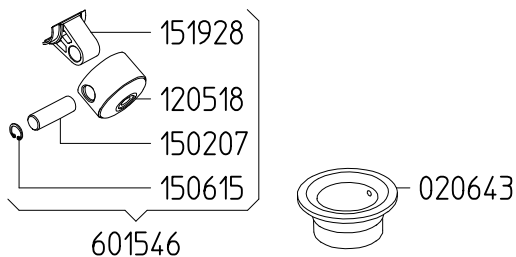
Variante versione GR rispetto alla 1C  
*Variables of version GR compared to 1C*

**KAPPA 43 TS 1C**



Variante versione TS 1C rispetto alla 1C  
*Variables of version TS 1C compared to 1C*

**KAPPA 53 GR**



Variante versione KAPPA 53 rispetto alla KAPPA 43  
*Variables of version KAPPA 53 compared to KAPPA 43*

KIT 634		KIT 601		KIT 545		KIT 547	
870045		6062A2		606246		606248	
*		▲		■		●	
CODICE CODE	Q.TA' Q.TY	CODICE CODE	Q.TA' Q.TY	CODICE CODE	Q.TA' Q.TY	CODICE CODE	Q.TA' Q.TY
090350	3	090343	3	110127	6	010204	3
110127	6	110127	6	606304	6	030143	3