

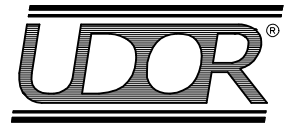
SERIE - SERIES
KAPPA

812900
812700
811600
812600

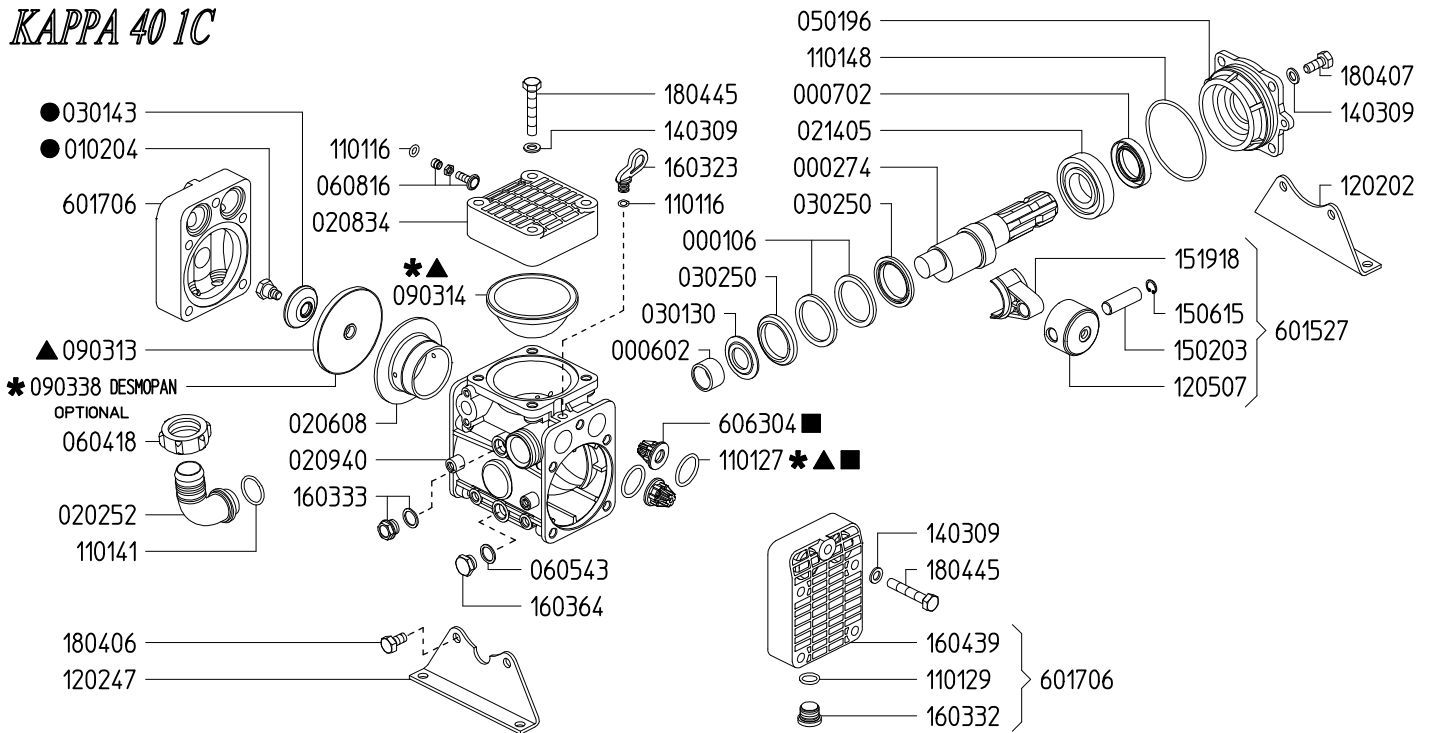
KAPPA 40 1C
KAPPA 40 TS 1C
KAPPA 40 VA
KAPPA 40 TS FVA

809900
809700
808600
809600

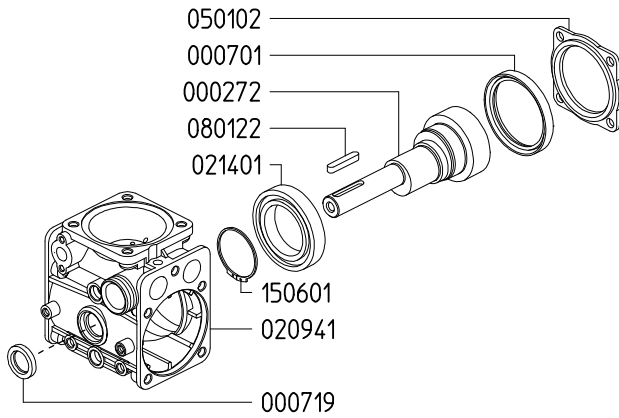
KAPPA 50 1C
KAPPA 50 TS 1C
KAPPA 50 VA
KAPPA 50 TS FVA



KAPPA 40 1C

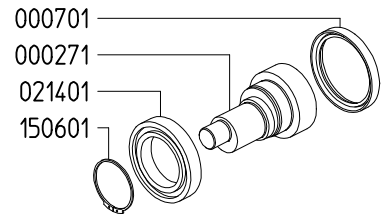


KAPPA 40 TS FVA



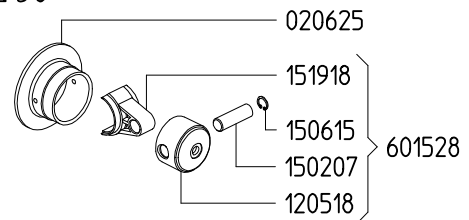
Variante versione TS FVA rispetto alla 1C
Variables of version TS FVA compared to 1C

KAPPA 40 VA



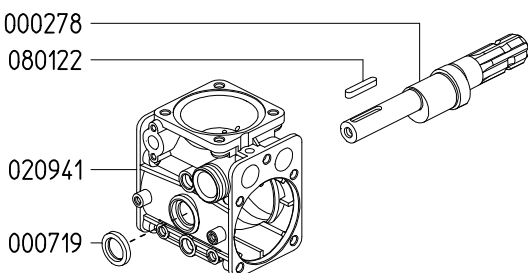
Variante versione VA rispetto alla 1C
Variables of version VA compared to 1C

KAPPA 50



Variante versione KAPPA 50 rispetto alla KAPPA 40
Variables of version KAPPA 50 compared to KAPPA 40

KAPPA 40 TS 1C



Variante versione TS 1C rispetto alla 1C
Variables of version TS 1C compared to 1C

| KIT 633 | | KIT 540 | | KIT 541 | | KIT 612 | |
|----------------|---------------|----------------|---------------|----------------|---------------|----------------|---------------|
| 870002 | | 606241 | | 606242 | | 6062B4 | |
| * ● | | ▲ | | ■ | | ● | |
| CODICE CODE | Q.TA' Q.TY | CODICE CODE | Q.TA' Q.TY | CODICE CODE | Q.TA' Q.TY | CODICE CODE | Q.TA' Q.TY |
| 090314 | 1 | 090313 | 2 | 110127 | 4 | 010204 | 2 |
| 090338 | 2 | 090314 | 1 | 606304 | 4 | 030143 | 2 |
| 110127 | 4 | 110127 | 4 | | | | |