

SERIE - SERIES
KAPPA

836200

KAPPA 125 1C

836100

KAPPA 125 VA

836700

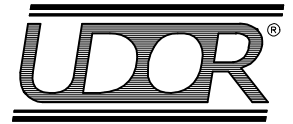
KAPPA 125 TS 2C

836600

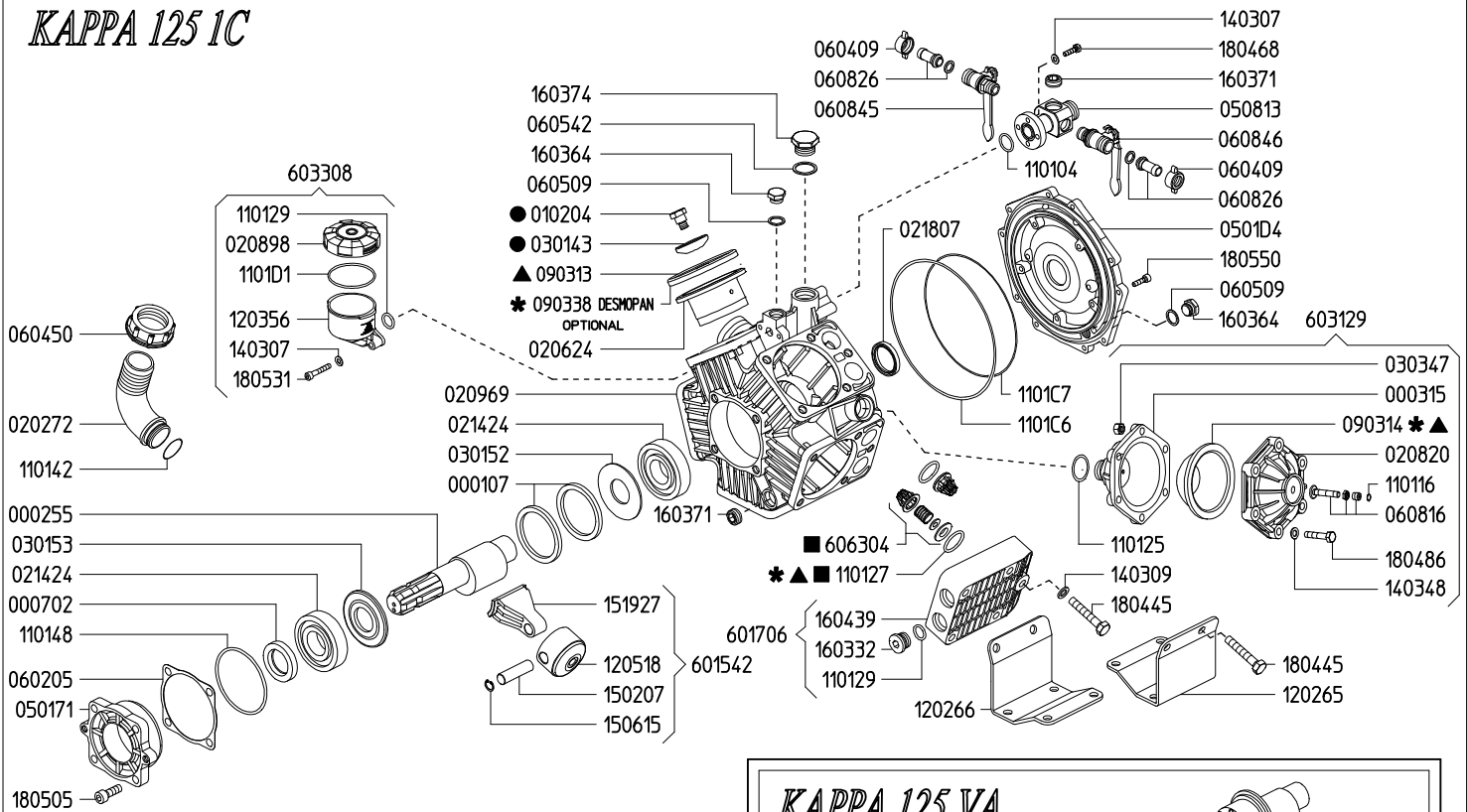
KAPPA 125 TS VA

836800

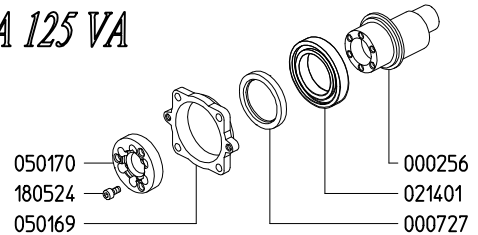
KAPPA 125 TS MF



KAPPA 125 1C

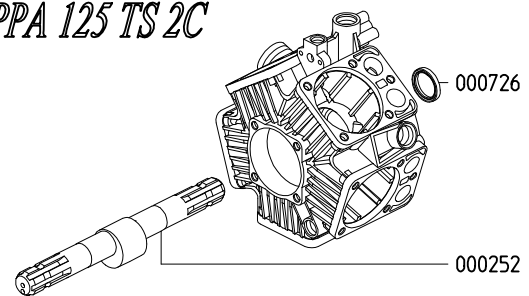


KAPPA 125 VA



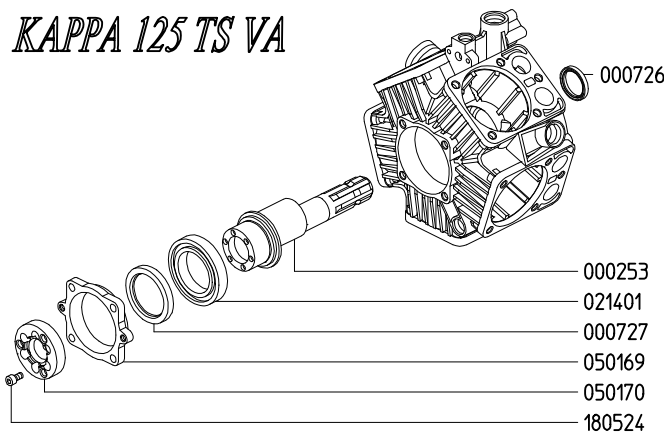
Variante versione VA rispetto alla 1C
Variables of version VA compared to 1C

KAPPA 125 TS 2C



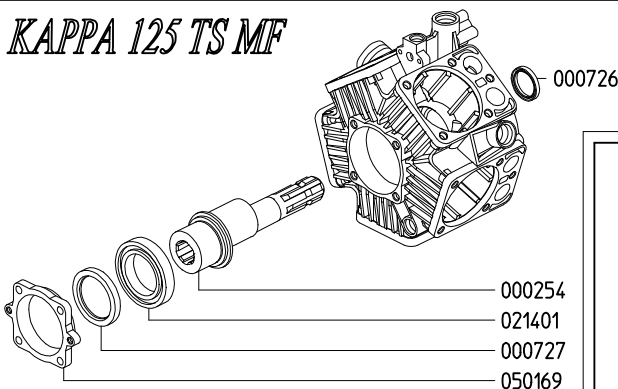
Variante versione TS 2C rispetto alla 1C
Variables of version TS 2C compared to 1C

KAPPA 125 TS VA



Variante versione TS VA rispetto alla 1C
Variables of version TS VA compared to 1C

KAPPA 125 TS MF



Variante versione TS MF rispetto alla 1C
Variables of version TS MF compared to 1C

KIT 594		KIT 585		KIT 586		KIT 587	
606294		606285		606286		606287	
*		▲		■		●	
CODICE CODE	Q.TA' Q.TY	CODICE CODE	Q.TA' Q.TY	CODICE CODE	Q.TA' Q.TY	CODICE CODE	Q.TA' Q.TY
090314	1	090313	5	110127	10	010204	5
090338	5	090314	1	606304	10	030143	5
110127	10	110127	10				