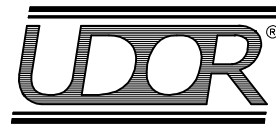
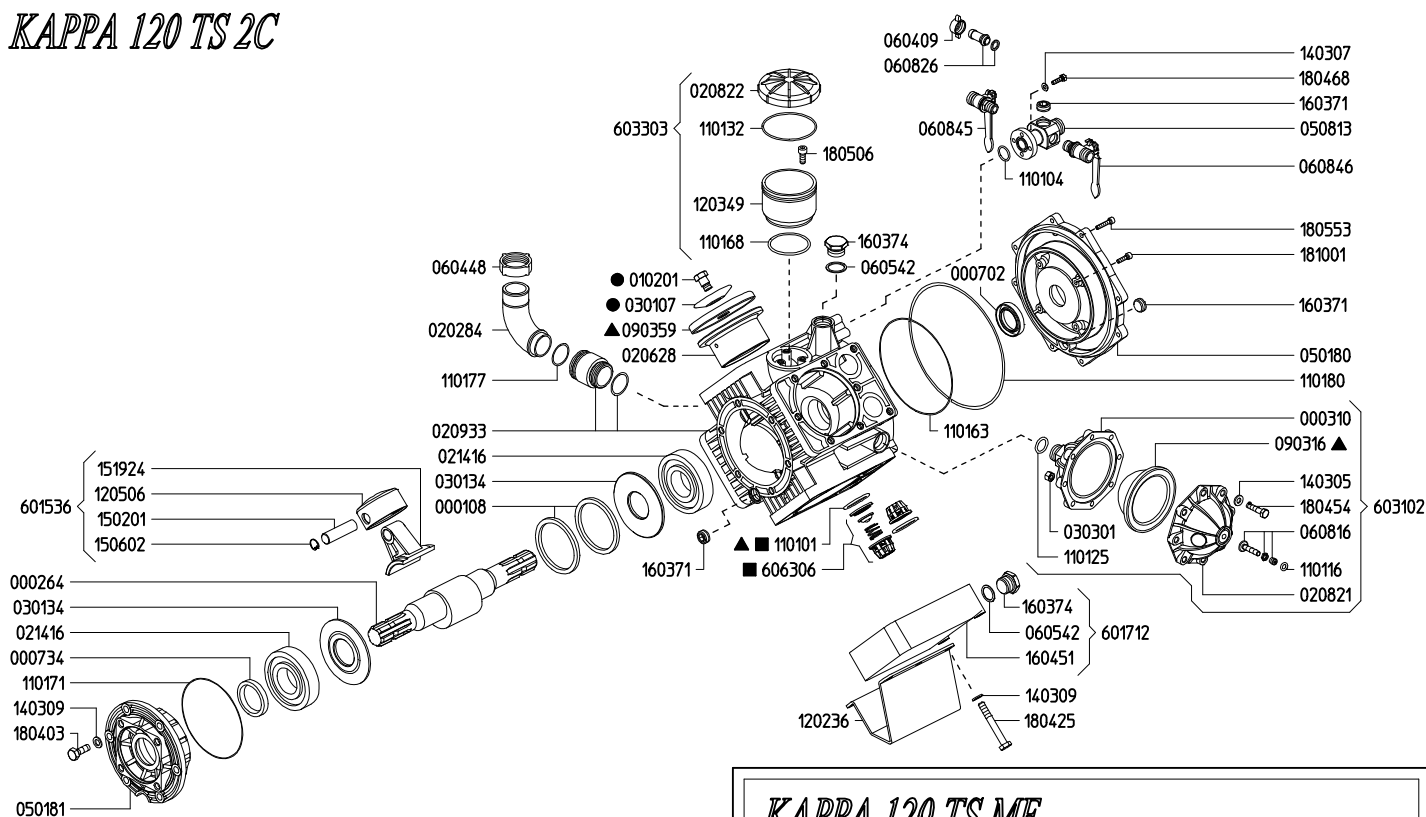


SERIE - SERIES
KAPPA

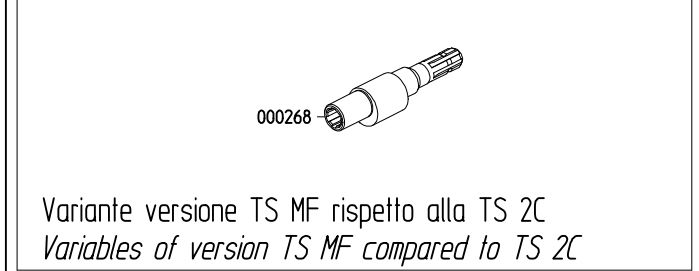
815600	KAPPA 120 TS 2C	816600	KAPPA 150 TS 2C
815700	KAPPA 120 TS VA	816700	KAPPA 150 TS VA
815800	KAPPA 120 TS MF	816800	KAPPA 150 TS MF



KAPPA 120 TS 2C

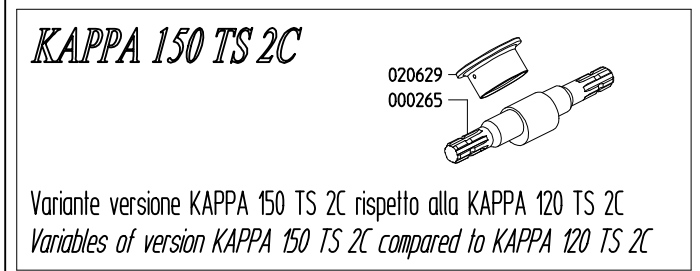


KAPPA 120 TS MF



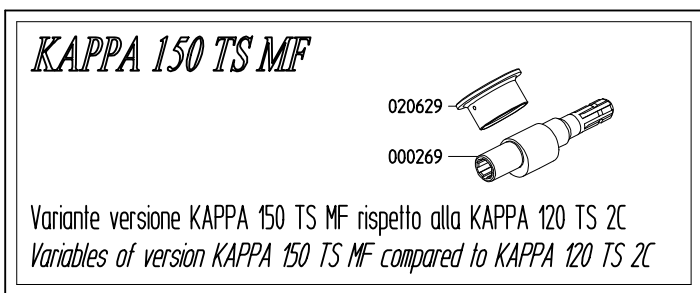
Variante versione TS MF rispetto alla TS 2C
Variables of version TS MF compared to TS 2C

KAPPA 150 TS 2C



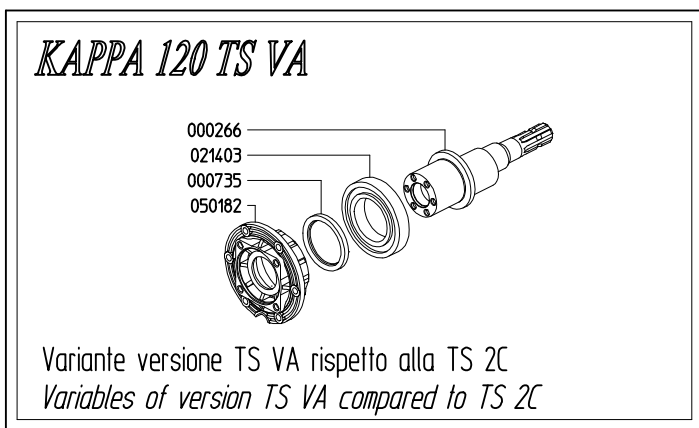
Variante versione KAPPA 150 TS 2C rispetto alla KAPPA 120 TS 2C
Variables of version KAPPA 150 TS 2C compared to KAPPA 120 TS 2C

KAPPA 150 TS MF



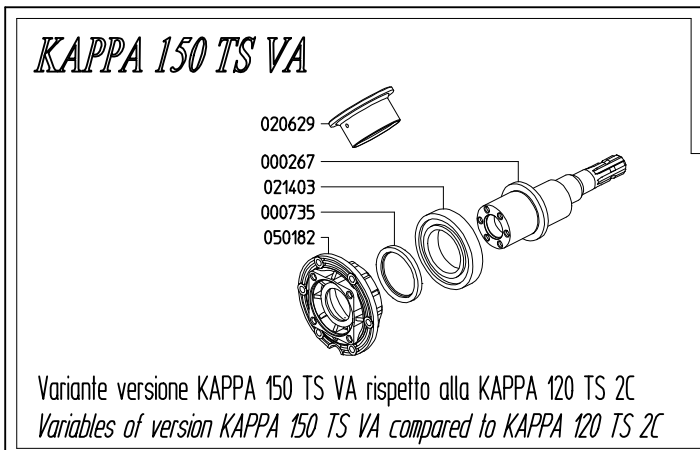
Variante versione KAPPA 150 TS MF rispetto alla KAPPA 120 TS 2C
Variables of version KAPPA 150 TS MF compared to KAPPA 120 TS 2C

KAPPA 120 TS VA



Variante versione TS VA rispetto alla TS 2C
Variables of version TS VA compared to TS 2C

KAPPA 150 TS VA



Variante versione KAPPA 150 TS VA rispetto alla KAPPA 120 TS 2C
Variables of version KAPPA 150 TS VA compared to KAPPA 120 TS 2C

KIT 528		KIT 521		KIT 523	
606229		606222		606224	
▲		■		●	
CODICE CODE	Q.TA' Q.TY	CODICE CODE	Q.TA' Q.TY	CODICE CODE	Q.TA' Q.TY
090316	1	110101	8	010201	4
090359	4	606306	8	030107	4
110101	8				