

SERIE - SERIES
KAPPA

806700

KAPPA 100 1C

806600

KAPPA 100 VA

807600

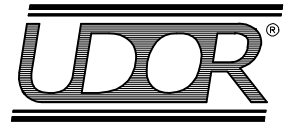
KAPPA 100 TS 2C

807700

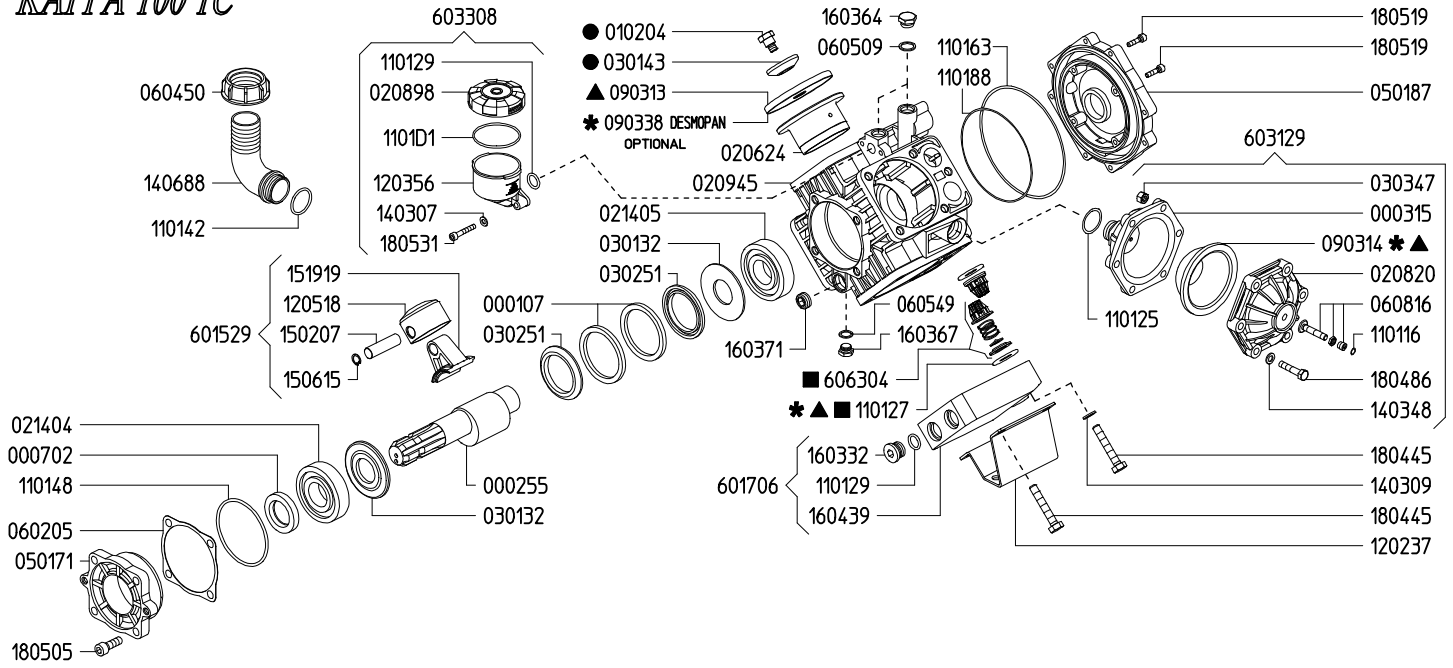
KAPPA 100 TS VA

807800

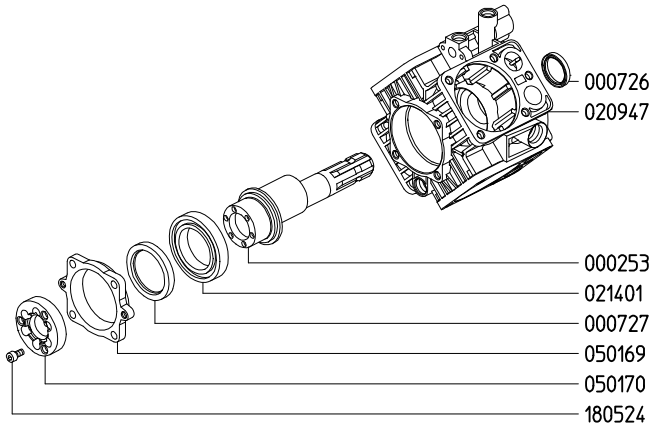
KAPPA 100 TS MF



KAPPA 100 1C

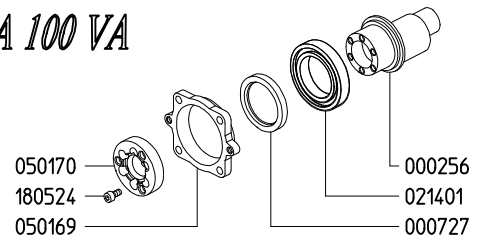


KAPPA 100 TS VA



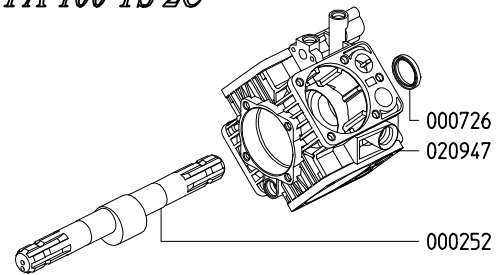
Variante versione TS VA rispetto alla 1C
Variables of version TS VA compared to 1C

KAPPA 100 VA



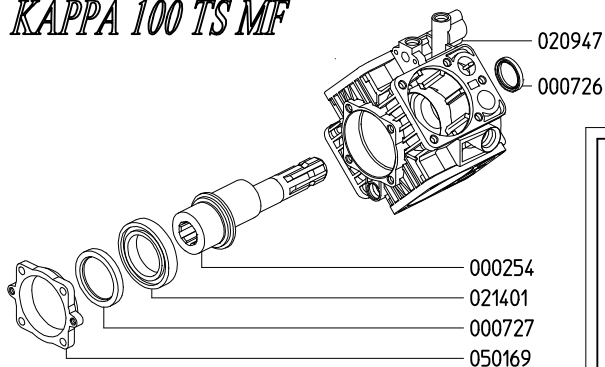
Variante versione VA rispetto alla 1C
Variables of version VA compared to 1C

KAPPA 100 TS 2C



Variante versione TS 2C rispetto alla 1C
Variables of version TS 2C compared to 1C

KAPPA 100 TS MF



Variante versione TS MF rispetto alla 1C
Variables of version TS MF compared to 1C

KIT 632		KIT 508		KIT 509		KIT 511	
870024		606209		606210		606212	
*		▲		■		●	
CODICE CODE	Q.TA' Q.TY	CODICE CODE	Q.TA' Q.TY	CODICE CODE	Q.TA' Q.TY	CODICE CODE	Q.TA' Q.TY
090314	1	090313	4	110127	8	010204	4
090338	4	090314	1	606304	8	030143	4
110127	8	110127	8				